

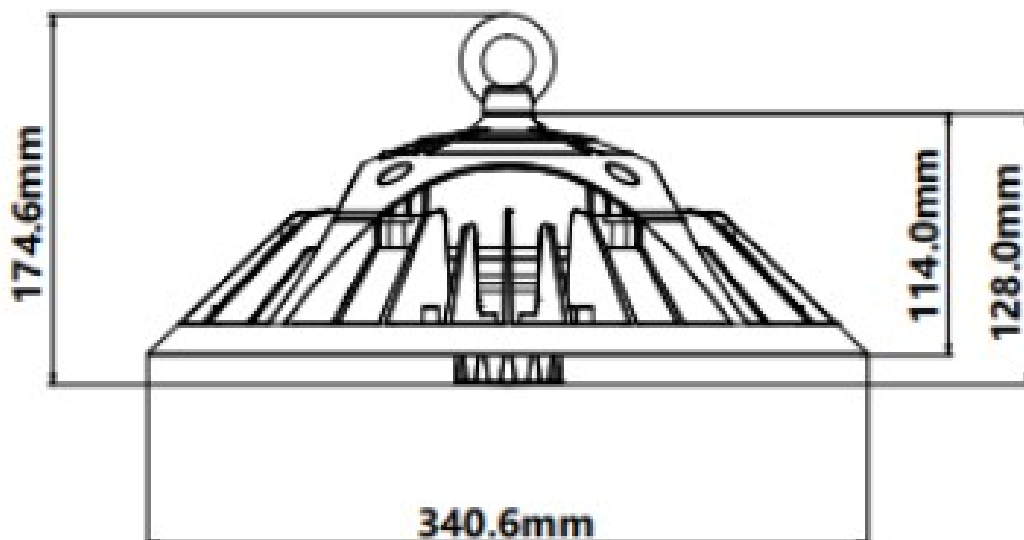


CAMPANA INDUSTRIAL UFO 8840

SKU: 8840

Luminaria industrial LED UFO de 100W con cuerpo de fundición de aluminio y difusor de vidrio. Gracias a su tecnología LED consigue un alto rendimiento con un bajo consumo. De fácil montaje, alta calidad y una excelente durabilidad.

- Driver regulable: 0-10V.
- Accesorios disponibles: Sensor de presencia y kit de emergencia.



ESPECIFICACIONES TÉCNICAS

Uso	interior
Montaje	Techo
Alimentación	220-240V, 50-60Hz
Potencia	100W
Flujo luminoso	17.000lm
Temperatura de color	5.000K
Fuente de luz	Led SMD 2835
Ángulo de apertura	120°
Temperatura ambiente	-30°C/+45°C
Driver regulable	Haisen / 0-10V
Grado de protección	IP66
Cuerpo	Fundición de aluminio
Reflector	Aluminio
Difusor	Vidrio
Cierre/fijación	Tornillería externa de acero inoxidable
Otros	Protección sobre voltaje
Peso	2,95kg
Dimensiones	316,1×93,7mm
Garantía	5 años