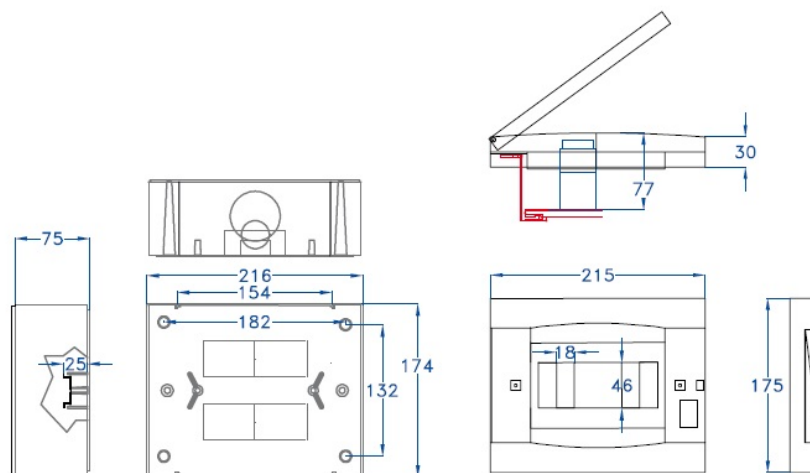




# ARMARIO ESTANCO GR20208

**SKU:** GR20208

Armario de superficie fabricado con Abs libre de halógenos y el marco y la puerta de Pc. La tensión de empleo es de 400v. Apertura a presión, con posibilidad de instalar la cerradura GR16710. Agujeros marcados para canalizaciones y tubos.



## ESPECIFICACIONES TÉCNICAS

<b>Color</b>	gris
<b>Temperatura instalación</b>	-15°C/+60°C
<b>Prueba hilo incandescente</b>	650°C
<b>Grado de protección</b>	IP40
<b>Certificaciones</b>	B.T. 2006/95/CE, CEI EN 60670-1, EN 60529, IEC 60670-24/EN 60670-24
<b>Dimensiones</b>	215 x 75 x 175 mm
<b>Material</b>	ABS libre de halógenos