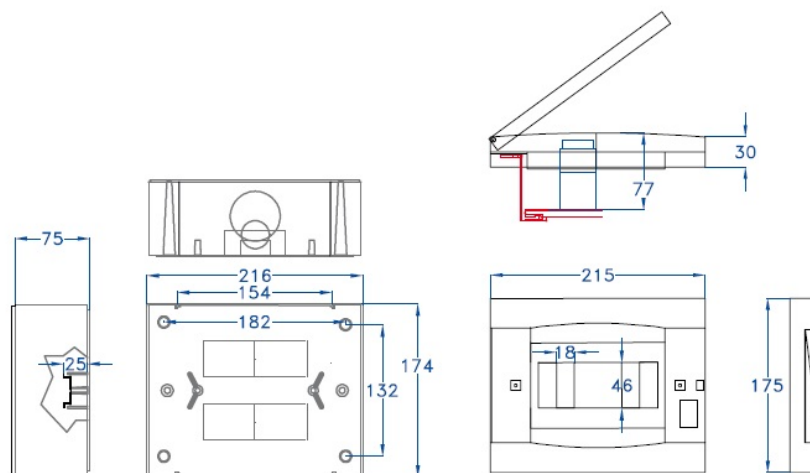




ARMARIO ESTANCO GR20208

SKU: GR20208

Armario de superficie fabricado con Abs libre de halógenos y el marco y la puerta de Pc. La tensión de empleo es de 400v. Apertura a presión, con posibilidad de instalar la cerradura GR16710. Agujeros marcados para canalizaciones y tubos.



ESPECIFICACIONES TÉCNICAS

Color	gris
Temperatura instalación	-15°C/+60°C
Prueba hilo incandescente	650°C
Grado de protección	IP40
Certificaciones	B.T. 2006/95/CE, CEI EN 60670-1, EN 60529, IEC 60670-24/EN 60670-24
Dimensiones	215 x 75 x 175 mm
Material	ABS libre de halógenos