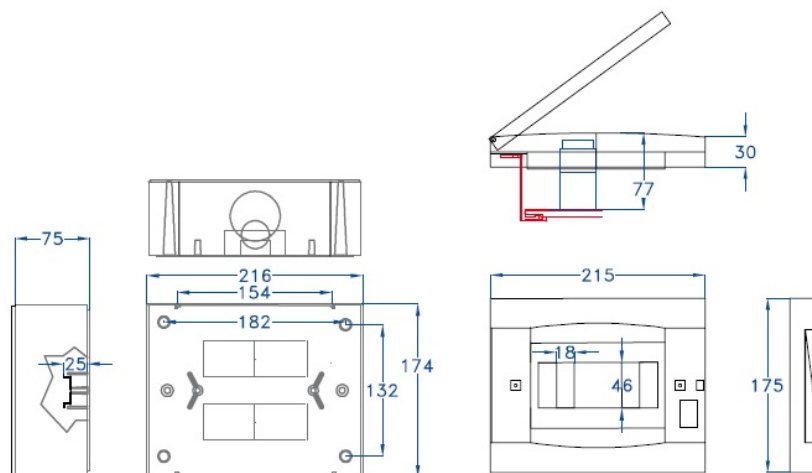




# ARMARIO ESTANCO GR20208

**SKU:** GR20208

Armario de superficie fabricado con Abs libre de halógenos y el marco y la puerta de Pc. La tensión de empleo es de 400v. Apertura a presión, con posibilidad de instalar la cerradura GR16710. Agujeros marcados para canalizaciones y tubos.



## ESPECIFICACIONES TÉCNICAS

|                                  |                                                                     |
|----------------------------------|---------------------------------------------------------------------|
| <b>Color</b>                     | gris                                                                |
| <b>Temperatura instalación</b>   | -15°C/+60°C                                                         |
| <b>Prueba hilo incandescente</b> | 650°C                                                               |
| <b>Grado de protección</b>       | IP40                                                                |
| <b>Certificaciones</b>           | B.T. 2006/95/CE, CEI EN 60670-1, EN 60529, IEC 60670-24/EN 60670-24 |
| <b>Dimensiones</b>               | 215 x 75 x 175 mm                                                   |
| <b>Material</b>                  | ABS libre de halógenos                                              |