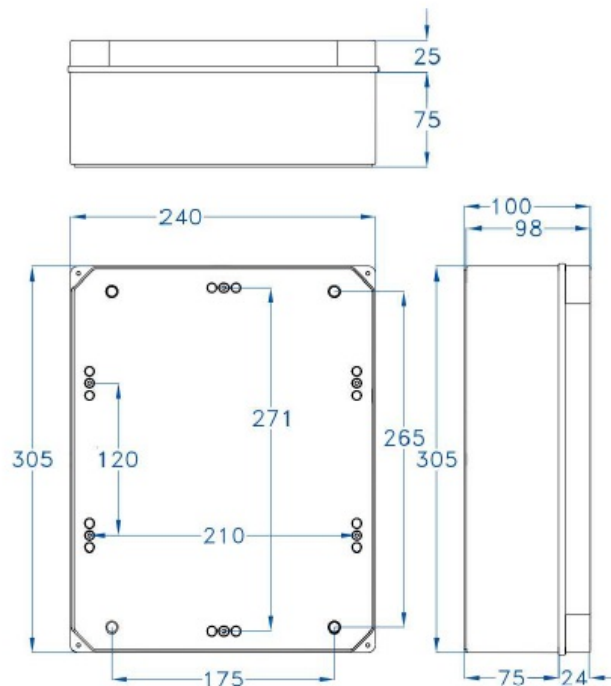


# CAJA ESTANCA GR17216

**SKU:** GR17216

Caja de superficie con tapa transparente pc. Fabricada con Abs libre de halógenos. Doble aislamiento, resistente a golpes. Amplia gama de accesorios para personalizar las diferentes aplicaciones. Señales de centrado en las paredes. Juntas en Epdm.



## ESPECIFICACIONES TÉCNICAS

<b>Color</b>	gris
<b>Temperatura instalación</b>	-5°C/+60°C
<b>Prueba hilo incandescente</b>	650°C
<b>Grado de protección</b>	IP65/IK08
<b>Certificaciones</b>	CSN n°1100428m, EN60439, EN60529, EN60670-1:05
<b>Dimensiones</b>	310x240x100 mm
<b>Material</b>	ABS libre de halógenos