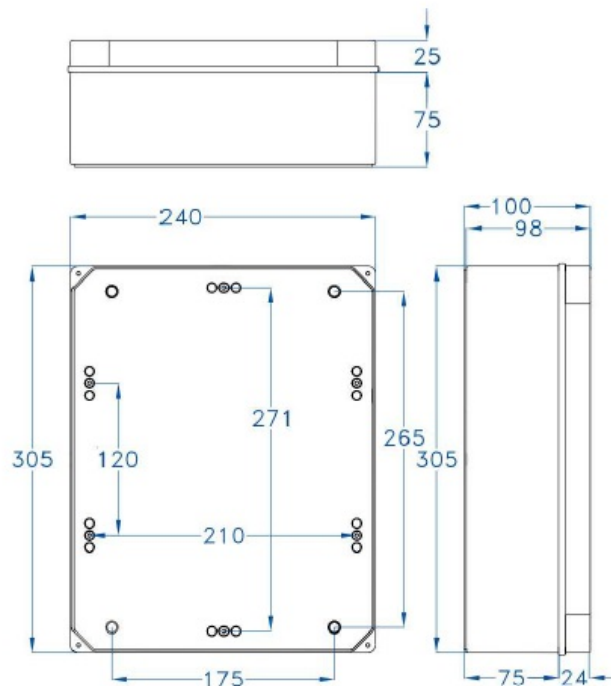


CAJA ESTANCA GR17216

SKU: GR17216

Caja de superficie con tapa transparente pc. Fabricada con Abs libre de halógenos. Doble aislamiento, resistente a golpes. Amplia gama de accesorios para personalizar las diferentes aplicaciones. Señales de centrado en las paredes. Juntas en Epdm.



ESPECIFICACIONES TÉCNICAS

Color	gris
Temperatura instalación	-5°C/+60°C
Prueba hilo incandescente	650°C
Grado de protección	IP65/IK08
Certificaciones	CSN n°1100428m, EN60439, EN60529, EN60670-1:05
Dimensiones	310x240x100 mm
Material	ABS libre de halógenos