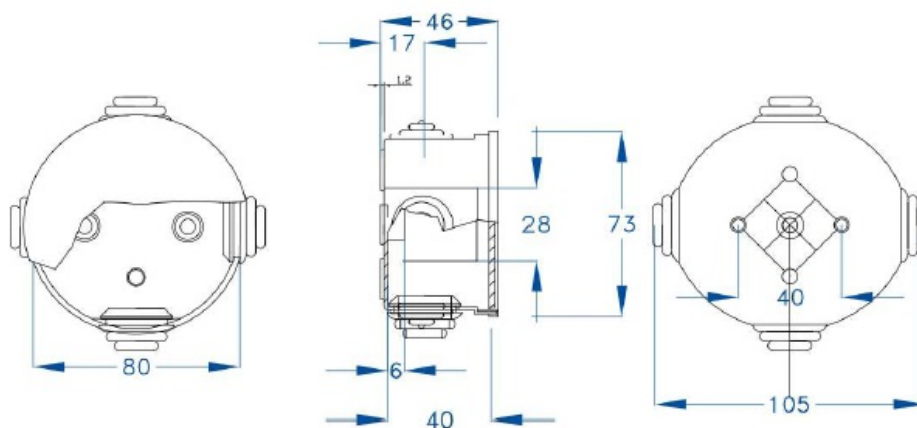


CAJA ESTANCA GR17050



SKU: GR17050

Caja de superficie con conos, fabricada con Abs libre de halógenos. Doble aislamiento, resistente a golpes. Amplia gama de accesorios para personalizar las diferentes aplicaciones. Señales de centrado en las paredes. Juntas en EPDM.



ESPECIFICACIONES TÉCNICAS

Color	gris
Temperatura instalación	-5°C/+60°C
Prueba hilo incandescente	650°C
Grado de protección	IP44/IK07
Certificaciones	CSN n°1100428m, EN60439, EN60529, EN60670-1:05
Dimensiones	ø83×45 mm
Material	ABS libre de halógenos