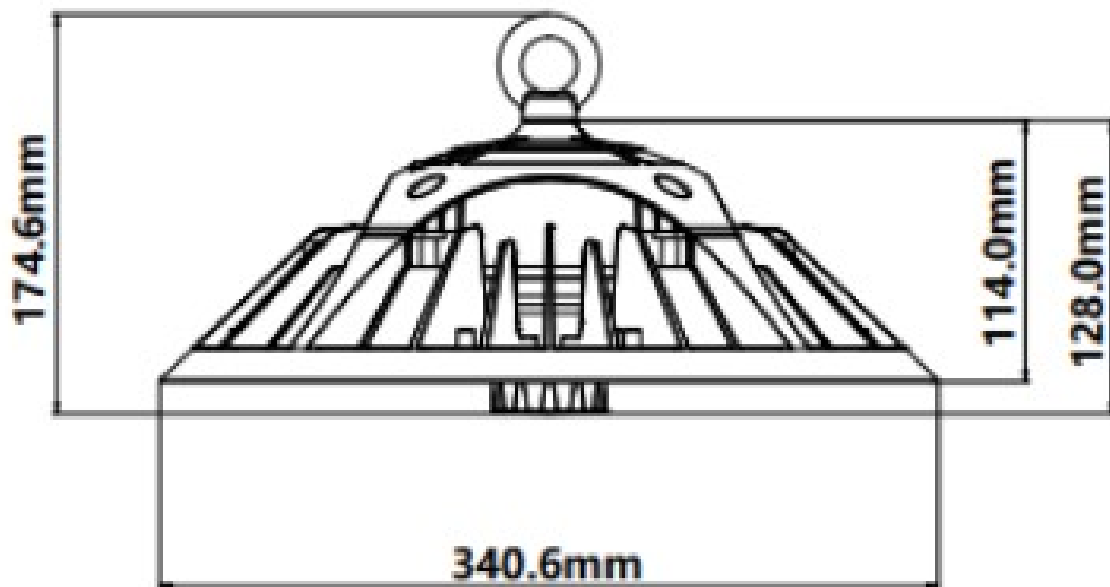




# CAMPANA INDUSTRIAL UFO 8842

**SKU:** 8842

Luminaria industrial LED UFO de 200W con cuerpo de fundición de aluminio y difusor de vidrio. Gracias a su tecnología LED consigue un alto rendimiento con un bajo consumo. De fácil montaje, alta calidad y una excelente durabilidad.





## ESPECIFICACIONES TÉCNICAS

<b>Uso</b>	interior
<b>Montaje</b>	Techo
<b>Alimentación</b>	220-240V, 50-60Hz
<b>Potencia</b>	200W
<b>Flujo luminoso</b>	34.000lm
<b>Temperatura de color</b>	5.000K
<b>Fuente de luz</b>	Led SMD 2835
<b>Ángulo de apertura</b>	120°
<b>Temperatura ambiente</b>	-30°C/+45°C
<b>Driver regulable</b>	Haisen / 0-10V
<b>Grado de protección</b>	IP66
<b>Cuerpo</b>	Fundición de aluminio
<b>Reflector</b>	Aluminio
<b>Difusor</b>	Vidrio
<b>Cierre/fijación</b>	Tornillería externa de acero inoxidable
<b>Otros</b>	Protección sobre voltaje
<b>Peso</b>	4,05kg
<b>Dimensiones</b>	340,6x114mm
<b>Garantía</b>	5 años