

# MB R/C-EC

**Centrífugos in-line  
de bajo consumo**





MB R

# MB R/C-EC

## Centrífugos in-line de bajo consumo

Serie de centrífugos, con motores de rotor externo, palas a reacción, del diámetro 130 al 630, con motores EC de bajo consumo, con entrada auxiliar 0-10 V.

### CARACTERÍSTICAS

- Motores EC, S1, IP 54, clase B, rodamientos de bolas, entrada para señal externa 0-10 V de control, regulables. Electrónica de gestión integrada.
- Con reja anti pájaros, pintada.
- Capota de aluminio.
- Base de acero galvanizado.



MB C



Diseño compacto



Motores EC de bajo consumo, con electrónica integrada

Fabricamos soluciones  
innovadoras

NOVOVENT

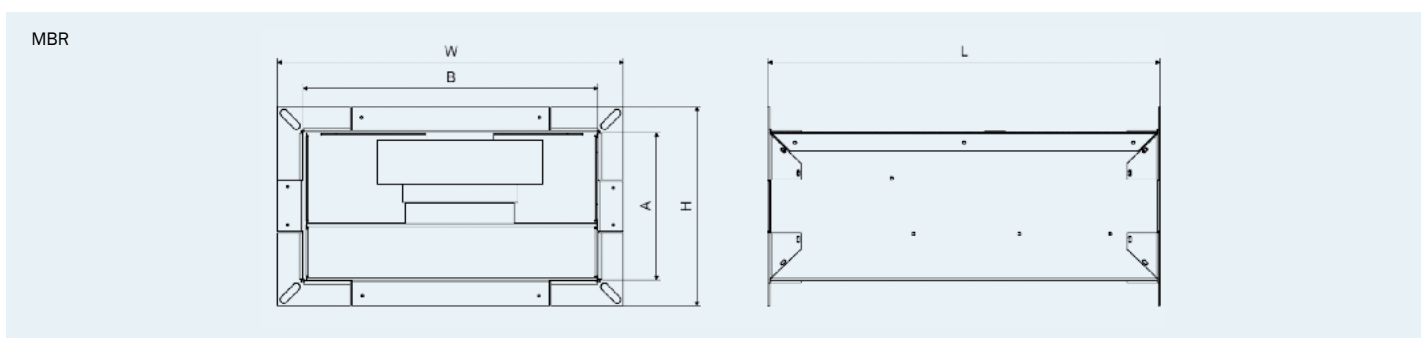
## ■ Características técnicas

	Q max [m <sup>3</sup> /h]	Ø [mm]	U [V]	Pe [wW]	LpA [db(A)]	rpm
<b>MB R/C 150 EC</b>	732	133	~I/50Hz	0,027	63	3.770
<b>MB R/C 200 EC</b>	732	190	~I/50Hz	0,083	60	3.200
<b>MB R/C 220 EC</b>	997	220	~I/50Hz	0,085	60	2.585
<b>MB R/C 250 EC</b>	1.426	250	~I/50Hz	0,170	60	2.510
<b>MB R/C 300 EC</b>	2.335	280	~I/50Hz	0,168	62	1.910
<b>MB R/C 310 EC</b>	2.363	310	~I/50Hz	0,150	57	1.525
<b>MB R/C 400 EC</b>	4.383	400	~I/50Hz	0,250	64	1.170
<b>MB R/C 450 EC</b>	6.480	450	~I/50Hz	0,500	73	1.260
<b>MB R/C 500 EC</b>	8.668	500	~I/50Hz	0,750	66	1.100
<b>MB R/C 560 EC</b>	13.793	560	~III/50Hz	2,360	74	1.540
<b>MB R/C 630 EC</b>	16.771	630	~III/50Hz	2,700	73	1.300

## Valores ErP

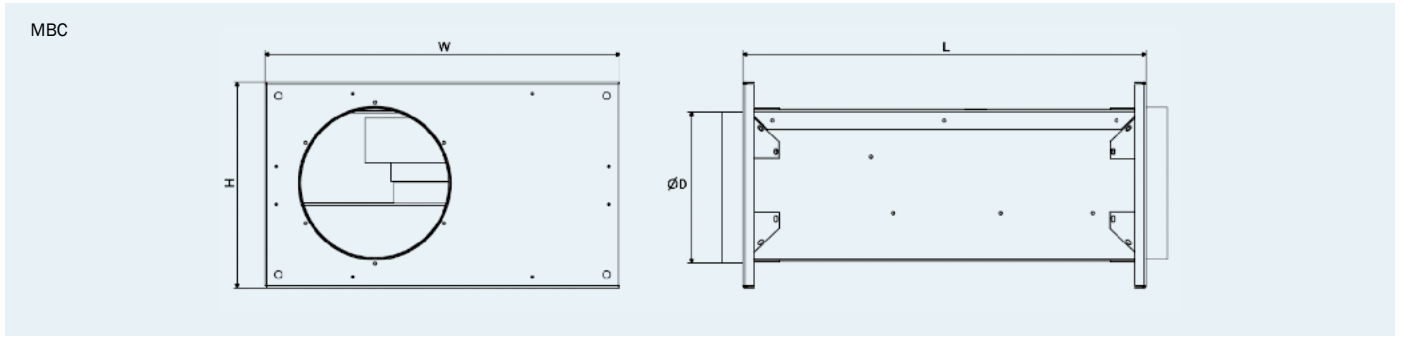
	CM	CE	SR	VSD	q [m <sup>3</sup> /s]	Ps [Pa]	Pe [W]	rpm	η	N'	η <sub>2015</sub>	N
<b>MB R/C 150 EC</b>							N/A					
<b>MB R/C 200 EC</b>							N/A					
<b>MB R/C 220 EC</b>							N/A					
<b>MB R/C 250 EC</b>	A	STATIC	1	YES	0,222	380	160	2.535	57,8	76,7	43,1	62
<b>MB R/C 300 EC</b>	A	STATIC	1	YES	0,389	240	160	1.775	64,4	83,3	43,1	62
<b>MB R/C 310 EC</b>	A	STATIC	1	YES	0,376	229	140	1.520	65,9	85,4	42,5	62
<b>MB R/C 400 EC</b>	A	STATIC	1	YES	0,665	223	250	1.170	66,4	83,2	45,2	62
<b>MB R/C 450 EC</b>	A	STATIC	1	YES	1,025	278	510	1.255	61,1	74,7	48,4	62
<b>MB R/C 500 EC</b>	A	STATIC	1	YES	1,396	308	740	1.100	63,1	75,0	50,1	62
<b>MB R/C 560 EC</b>	A	STATIC	1	YES	2,379	612	2.350	1.550	65,8	72,4	55,4	62
<b>MB R/C 630 EC</b>	A	STATIC	1	YES	3,101	553	2.760	1.305	65,7	71,6	56,1	62

## ■ Dimensiones (mm)



	A	B	H	L	W
<b>MBR 2M 40x20</b>	200	400	264	533	444
<b>MBR 2M 50x25</b>	250	500	314	533	544
<b>MBR 2M 50x30</b>	300	500	364	562	544
<b>MBR 4M 60x30</b>	300	600	364	645	644
<b>MBR 4M 60x35</b>	400	600	475	717	644
<b>MBR 4M 70x40</b>	500	700	568	787	744
<b>MBR 4T 60x35</b>	400	600	475	717	644
<b>MBR 4T 70x40</b>	400	700	568	787	744
<b>MBR 4T 80x50</b>	500	800	568	880	840
<b>MBR 4T 60x35</b>	500	700	568	787	744
<b>MBR 4T 70x40</b>	500	800	568	880	740
<b>MBR 4T 80x50</b>	600	1.000	640	980	1.040

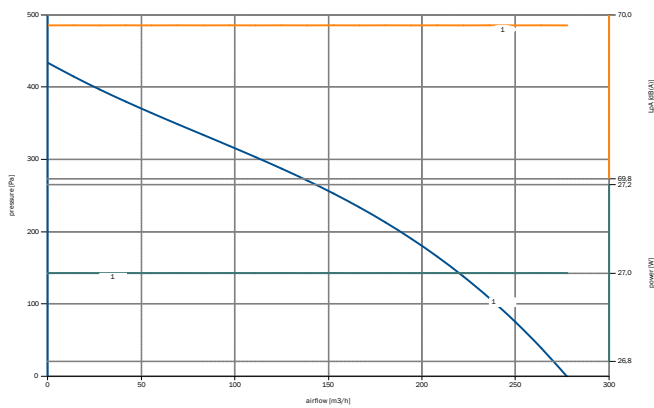
## ■ Dimensiones (mm)



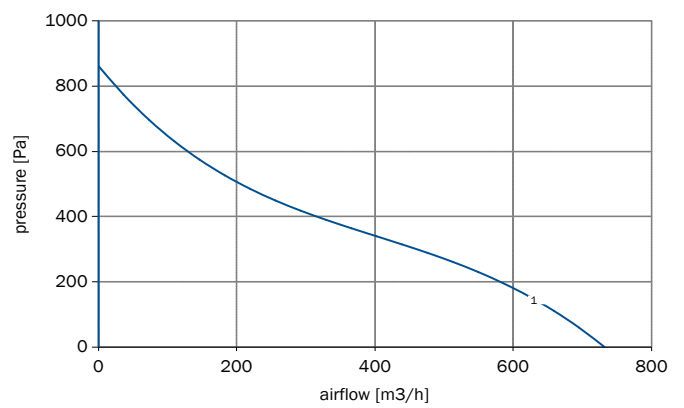
	A	B	Ø D	H	L	W
<b>MBC 100</b>	203	270	100	-	350	-
<b>MBC 125</b>	224	400	125	-	400	-
<b>MBC 160</b>	240	400	160	-	400	-
<b>MBC 200</b>	200	400	200	264	533	444
<b>MBC 250</b>	250	500	250	314	533	544
<b>MBC 315</b>	300	500	315	364	562	544
<b>MBC 315P</b>	300	600	315	364	642	644
<b>MBC 350</b>	350	600	350	475	717	644
<b>MBC 400</b>	500	700	400	568	787	744

## ■ Curvas características

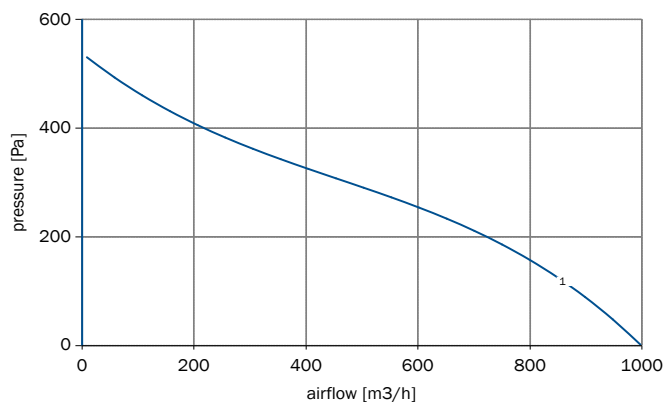
MB R/C 150 EC



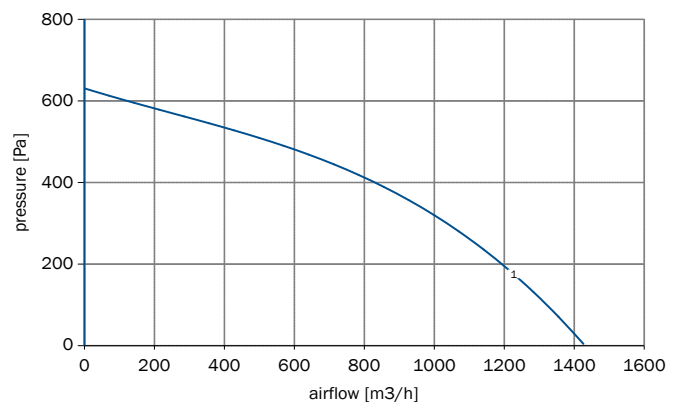
MB R/C 200 EC



MB R/C 220 EC

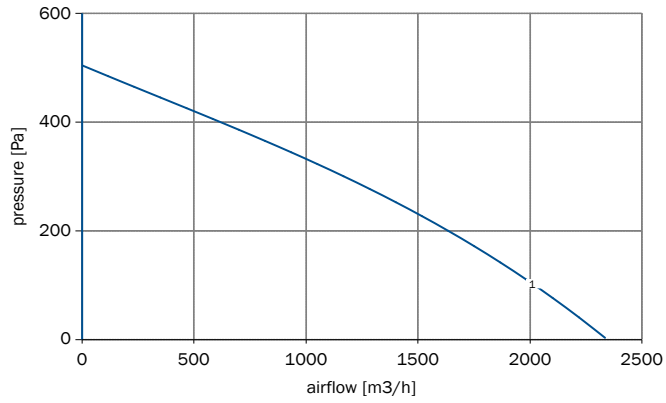


MB R/C 250 EC

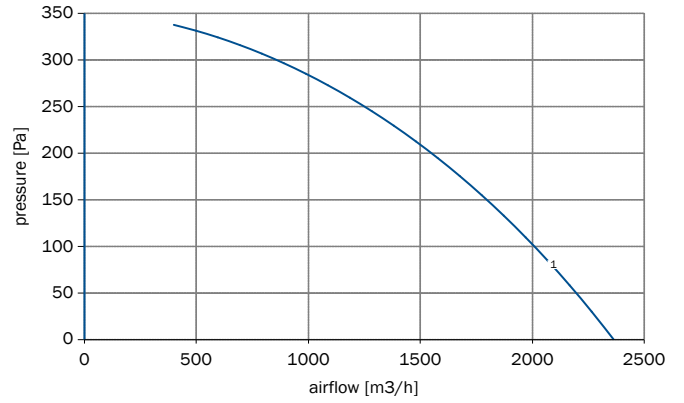


# ■ Curvas características

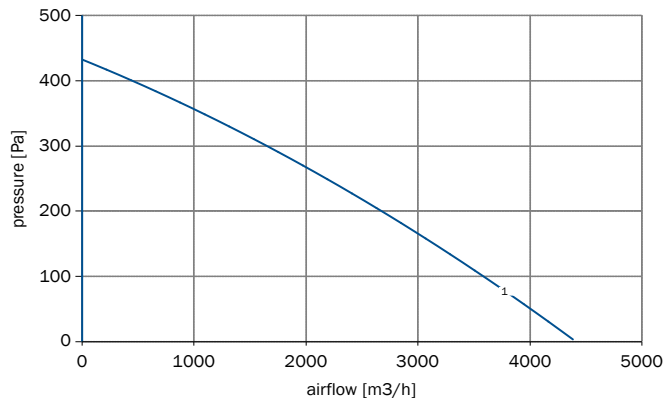
MB R/C 280 EC



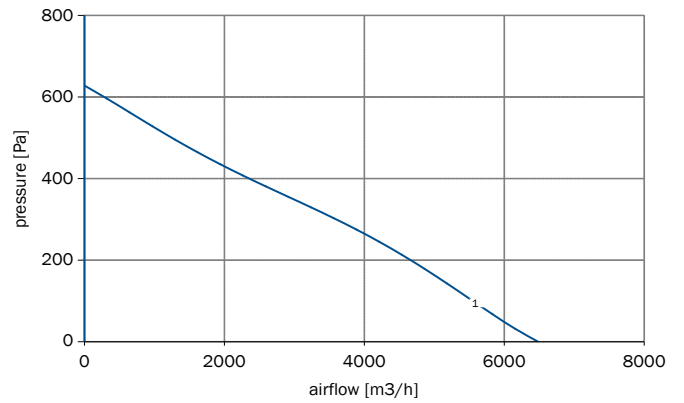
MB R/C 310 EC



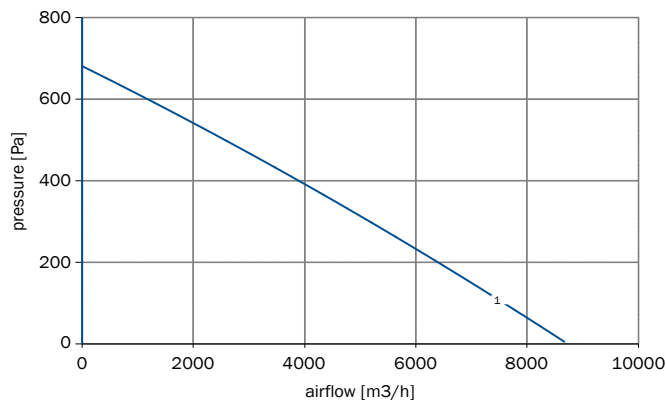
MB R/C 400 EC



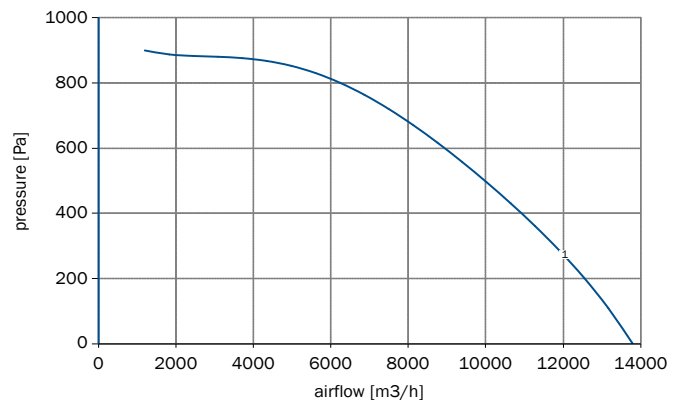
MB R/C 450 EC



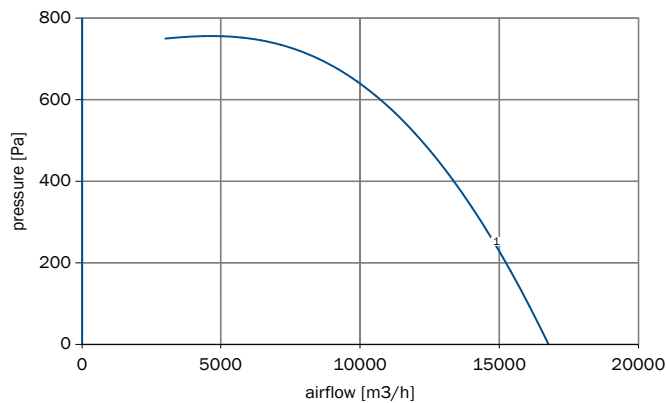
MB R/C 500 EC



IN-NOVO 560 PLUS



IN-NOVO 630 EC





Fabricamos soluciones innovadoras

Josep Finestres, 9 · 08030 Barcelona · Tel. +34 93 278 82 77 · Fax +34 93 278 82 67  
www.novovent.com · e-mail: novovent@novovent.com

